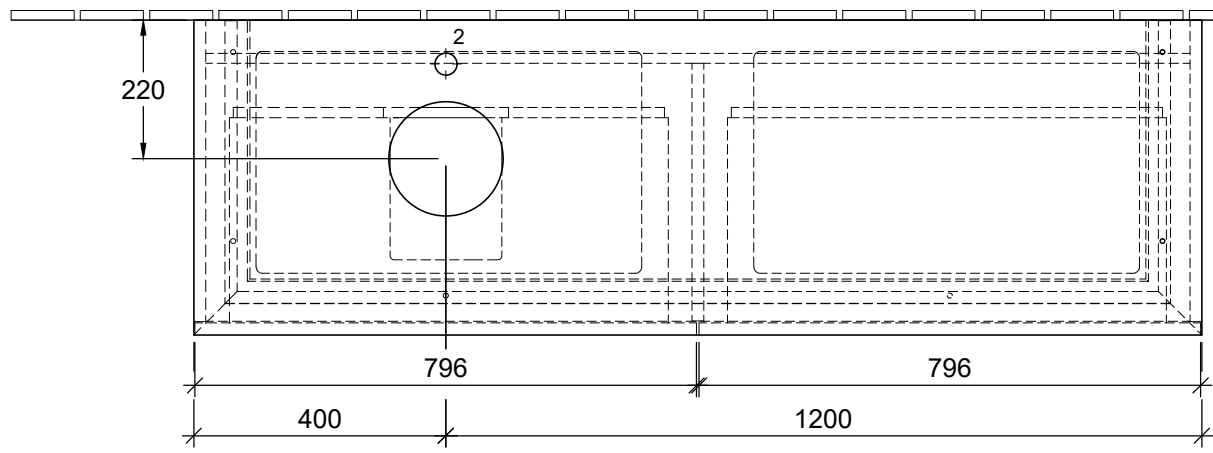



N $\frac{1}{2}$ L
 ○ ○ ○ 220 - 240V



	1 \oplus	2 \oplus
5133 5L / 5G		X
5133 5J / 5F	X	
5133 6L / 6G		X
5133 6J / 6F	X	
4A22 5G / 5L		X
4A22 5F	X	
4A22 6G / 6L		X
4A22 6F	X	

Legato B67300XX / B673L0XX		 Villeroy & Boch 1748
V01 / 03.09.2019	1:12	